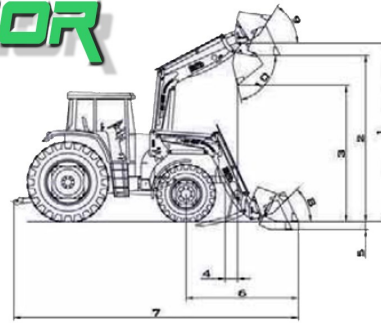


# SERIE GARDEN/JUNIOR



JUNIOR / GARDEN		V 180	E 180	V 200	E 200	W 250	F 250	F 280
1	ALTURA ELEVACIÓN (mm)	1886	1885	2010	2010	2530	2510	2870
2	ALTURA LIBRE MÁXIMA CON CAZO HORIZONTAL (mm)	1724	1740	1860	1860	2365	2350	2705
3	ALTURA LIBRE MÁXIMA CON CAZO VOLTEADO (mm)	1505	1375	1620	1510	1950	1820	2100
4	DISTANCIA DEL TRACTOR CON CAZO VOLTEADO (mm)	590	200	520	200	150	160	180
5	PROFUNDIDAD DE EXCAVACIÓN (mm)	100	65	100	95	105	100	85
6	VOLADIZO DEL CAZO NIVEL DEL SUELO (mm)	1240	1240	1320	1390	1930	1525	1675
7	LONGITUD TOTAL (mm)	3240	3240	2575	3650	4380	3645	1795
8	ÁNGULO DE RECOGIDA A NIVEL DEL SUELO (grados°)	24	32	26	39	25	42	40
9	ÁNGULO DE RECOGIDA A ALTURA MÁXIMA (grados°)	103	53	102	53	109	56	55
10	ÁNGULO DE VOLTEO A ALTURA MÁXIMA (grados°)	37	72	41	86	94	74	80
	FUERZA ELEVACIÓN A MÁXIMA ALTURA (Kg)	300	300	400	400	590	590	620
	POTENCIA DE ARRANQUE (Kg)	300	400	600	600	995	995	1000
	NÚMERO DE CILINDROS	4	4	4	4	4	4	4
	PESO (Kg)	90	130	131	230	210	490	510
	POTENCIA DEL TRACTOR	12/25	12/25	20/40	20/40	30/45	30/70	40/80
	SISTEMA DE NIVELADO	-	Mecánico	-	Mecánico	-	Mecánico	Mecánico
	ANCHURA (mm)	740/880	740/880	900	900	900/1080	900/1080	900/1080